

信頼と安心のブランド

OKASAN

<http://www.okasankikou.co.jp>

タッチパネル式水量計

OKM-50L

NETIS登録番号
QS-160009-A

記録がとれる！
カンタン操作でしゅちゅり計れる！

ロギング機能を
標準装備



従来の実績をもとに、練り水の信頼

特長 1

より見やすくなりました

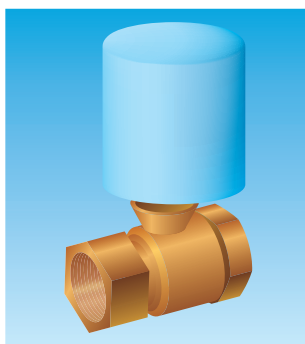
TFTカラーモニターの採用により、屋外での見易さが向上しました。ゴム+PET製保護カバーがタッチパネルの前面をすき間なくフルカバーし、突然の雨や汚れからタッチパネルを守ります。移動時など、使用していない際にカラーモニターを守るメタルカバーも装備しています。またメタルカバーを閉じて、正面に配置された各ランプが状態を表示するので、安心して作業ができます。



特長 2

より速くなりました

速い電動弁の採用により、従来の8.0秒(60Hz)から3.8秒(60Hz)に開閉時間が半減しました。設定値の少ない工法でも瞬時流量を多くすることができ、ストレスなくご使用いただけます。



電動弁イメージ図

特長 3

自動補正機能を装備

送り過ぎ量を自動補正する機能を採用し、タンクの水位変化などの環境変化が起きても、送り過ぎ量を自動補正し、より適切な計測値を維持します。



運転モードー自動

特長 4

簡単に正確な校正方法を装備

校正モードでは「1パルス当たり流量」と、設定値に達してから電磁弁を閉じるまで余分に流れる「送り過ぎ量」の両方を、1回の校正で自動計算することができるようになり、より正確なキャリブレーションが可能になりました。



校正モード

特長 5

機能と使い勝手の継承

従来品からご好評いただいております、ロゴマークや会社名を表示することで盗難防止や機器管理に役立つトップページや、ミキサーの近くで操作できるリモコンスイッチ、流量の調整や洗浄などに使用する手動運転モードはそのまま搭載しております。



リモコンスイッチ



トップページ例



運転モードー手動

性をさらに向上します。

特長 6 ログイング機能を標準装備

施工情報をカンタンに記録できるログイング機能を搭載しました。日時・計測値・設定値をCSV形式でSDメモリーカードに記録することができ、施工の信頼性を向上します。ログイング機能は有効・無効の選択ができ、1回から2000回までログイング回数の設定も可能です。 ※SDメモリーカードは別途ご用意ください。※miniSDやmicroSDは使用できません。



	A	B	C
1	:LOG		
2	:LOGGING_ID	1	水量ログ
3	:SERIAL_ID	15	
4	:DEVICE_NUM	2	
5	:RECORD_NUM	11	
6	:DEV_COMMENT	計測値	設定値
7	:DEV_TYPE	BIN16	BIN16
8	:DISP_TYPE	DEC	DEC
9	:DEV_SIZE	1	1
10	2015/6/18 15:54	0	20000
11	2015/6/18 15:56	20010	20000
12	2015/6/18 15:57	10000	10000
13	2015/6/18 15:58	9980	10000
14	2015/6/18 15:59	10030	10000
15	2015/6/18 16:02	10010	10000
16	2015/6/18 16:04	9990	10000
17	2015/6/18 16:06	9990	10000
18	2015/6/18 16:07	10010	10000
19	2015/6/18 16:14	9980	10000
20	2015/6/18 16:10	10000	10000
21	2015/6/18 16:13	10010	10000
22	2015/6/18 16:14	9980	10000
23	2015/6/18 16:15	5020	5000
24	2015/6/18 16:16	5000	5000
25	2015/6/18 16:17	4990	5000
26	2015/6/18 16:18	4990	5000
27	2015/6/18 16:21	5030	5000
28	2015/6/18 16:22	4970	5000
29	2015/6/18 16:23	5010	5000
30	2015/6/18 16:25	5000	5000

日時

計測値

設定値

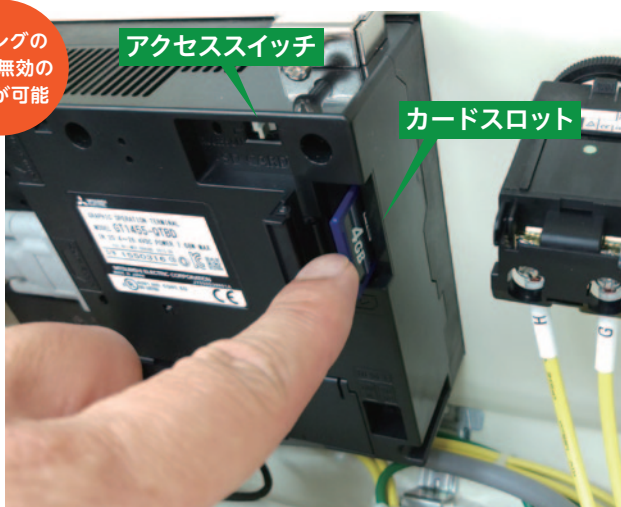
ログイングの有効・無効の設定が可能

アクセススイッチ

カードスロット

ログイング回数
の設定は最大
2000回

SDカードへの書き込みができない場合はモニターにエラーが表示されます。



設置例とお客さまからの声



①リモコンを押すだけで一定水量がミキサーに供給されるので本当に楽！一度体験するとやめられません。



②作業中の水量をカンタンにデジカメで撮影できます！施工報告書などw/cの信用性が増し、お客さまから喜んでいただきました！

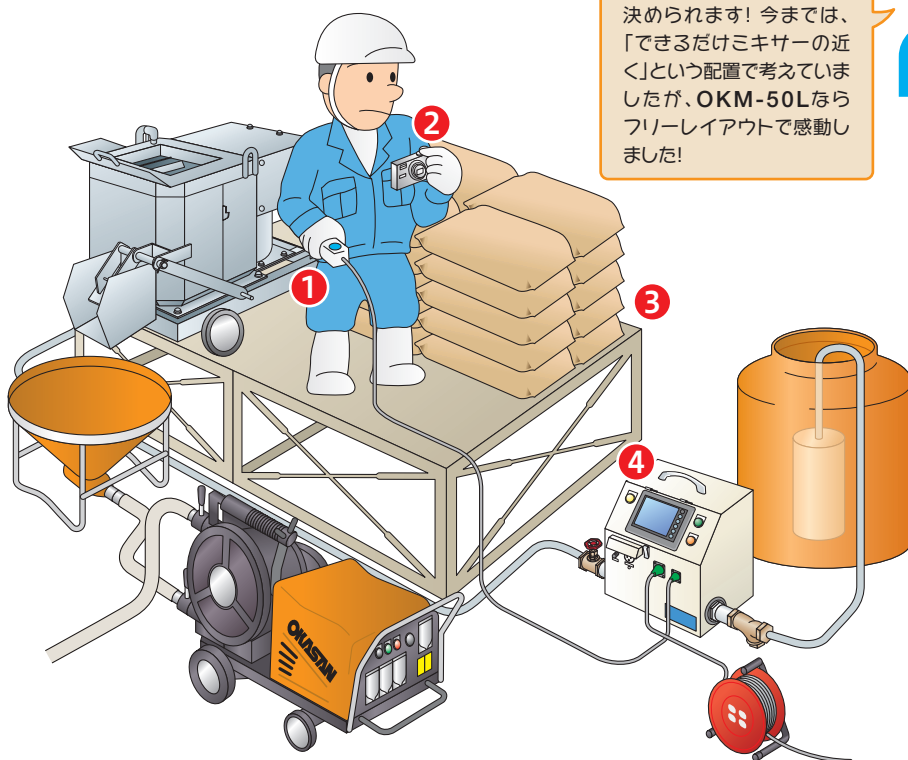


③一日中作業しても練り場が汚れませんでした！バケツでは水をこぼしやすいので、積んでいる材料の一番下は捨てていました。汚れないし材料のムダが出ないことに感動！

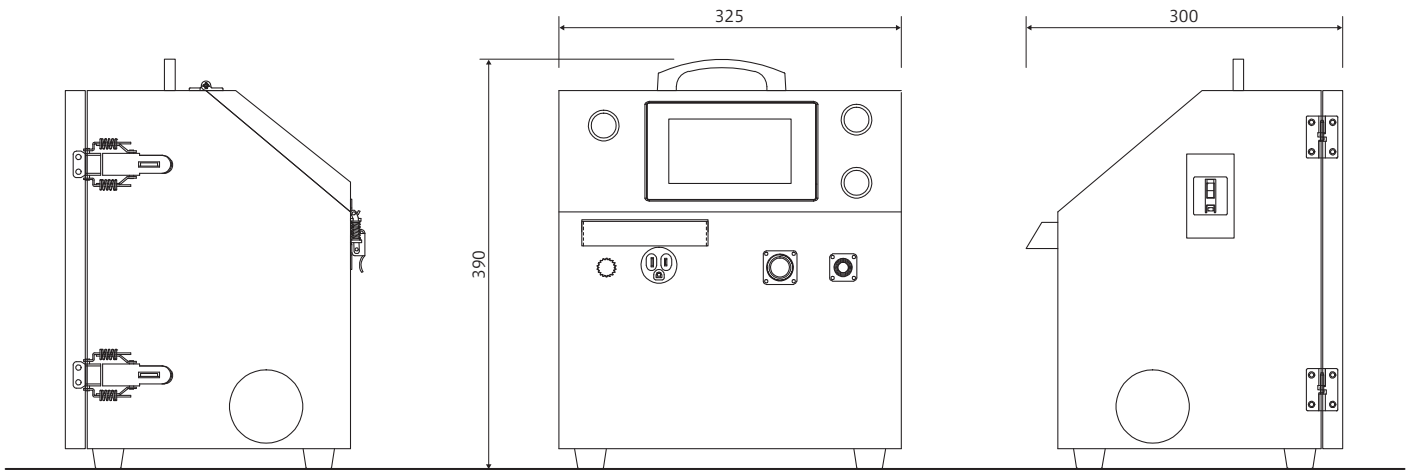


④液晶モニターに会社名が入るので盗難防止に最適です！機体番号も入れられるので管理にも便利です。会社のイメージアップにもつながりますよ。

水場のレイアウトが自由に決められます！今までは、「できるだけミキサーの近く」という配置で考えていましたが、OKM-50Lならフリーレイアウトで感動しました！



外形寸法図(単位:mm)



仕様

■測定流路部仕様

適 応 流 体	清水(伝導率50 μ S/cm以上)
測 定 流 量 範 囲	min10.0~max50.0 ℓ /分
検 査 成 績 書 判 定 精 度	設定値 20 ℓ 以下:±2.0%以下 of 設定値 設定値 30 ℓ 以上:±1.0%以下 of 設定値
流 体 温 度	0~60 $^{\circ}$ C(凍結不可)
耐 圧	1.0MPa以下
電 動 弁 開 閉 時 間	4.6秒:50Hz 3.8秒:60Hz
接 続 口 径	25A

■性能仕様

表 示 分 解 能	0.01 ℓ
設 定 値	min5.00~max100.00 ℓ
最 大 積 算 値	999.99 ℓ
ロギング設定回数	1~2000回
インタフェース	SDメモリーカード(SD規格準拠SDHC/SD)

■一般仕様

電 源 電 圧	AC100V 50Hz/60Hz
消 費 電 力	50W以下(水中ポンプ除く)
水 中 ぽ ん ぷ 用 電 源	AC100V起動電流7A以下
使 用 周 圍 温 度	0~50 $^{\circ}$ C
使 用 周 圍 湿 度	35~85%RH(結露しないこと)
保 存 周 圍 温 度	-20~60 $^{\circ}$ C
保 存 周 圍 湿 度	10~90%RH(結露しないこと)
寸 法	W325 \times H390 \times D300mm(配管部除く)
重 量	15.5kg

付属品 ●リモコンコード RC-J-10M ●電源ケーブルコネクタ10m

注意事項

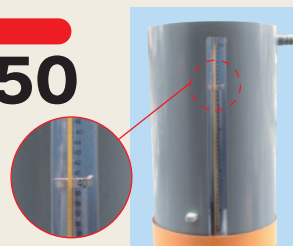


- 水の中に異物が含まれている場合は、ストレーナーを必ずご使用ください。
- 計測流量範囲を超える場合は、グローブバルブなどで流量を調整してください。

シンプルな設計で正確な水量計測と低コストを実現したオカサンの簡易水量計

いち むく りょう ぜん
一目量前 OKM-350 特許出願中

- ①シンプルな構造なので、故障などのトラブルが少ない
- ②軽量&コンパクト設計なので、設置場所を選ばず移動もラクラク
- ③オーバーフロー方式計量採用で、誤差±1%と正確な計量が可能
- ④他の計量器に比べて大幅なコストダウンを実現
- ⑤色別反応温度計付きなので水温がすぐわかる
- ⑥一目でわかるカラークリア目盛仕様なので水量セットがカンタン
- ⑦オプションのタイマーを利用することで、水供給が一段とラクに



寸 法	外径 ϕ 370/内径 ϕ 350 \times H610mm
本体重量	13.5kg
水量範囲	4~50 ℓ (100cc単位)



※改善のため予告なしに変更する場合があります。

代理店



産業機材を開発する

岡三機工株式会社

本 社 〒554-0012 大阪市此花区西九条2丁目8-14 ☎06(6464)0570 FAX.06(6462)0670
 東京支店 〒210-0803 川崎市川崎区川中島2丁目6-3 ☎044(266)2771 FAX.044(266)2229
 福岡支店 〒811-2317 福岡県糟屋郡粕屋町長者原東4-7-8 ☎092(938)7222 FAX.092(938)7226
 名古屋営業所 〒476-0006 愛知県東海市浅山3丁目121 ☎052(604)0780 FAX.052(604)0781
 大阪工場 〒572-0824 寝屋川市萱島東3丁目30-15 ☎072(822)5276 FAX.072(822)5275

<http://www.okasankikou.co.jp>