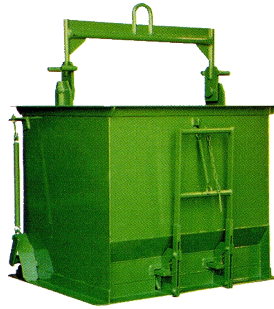


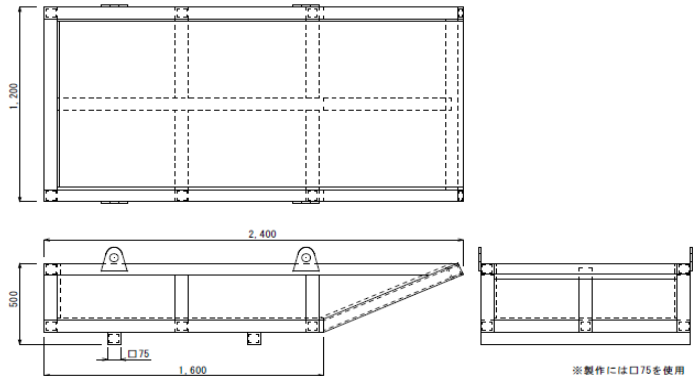
バイブレータ・コンクリート関連機器

□ 土砂バケツ(底開) □

メーカー	タムラテック	タムラテック
名称	土砂バケツ	土砂バケツ
型式	BK-5	BK-10
容量	m ³ 0.5	1.0
幅	mm 1000	1400
奥行	mm 900	1200
バケツ高さ	mm 930	1000
全高	mm 1580	1650
質量	kg 230	410
YDEC商品番号	235506	235511
YDEC管理記号	DB-	DB-



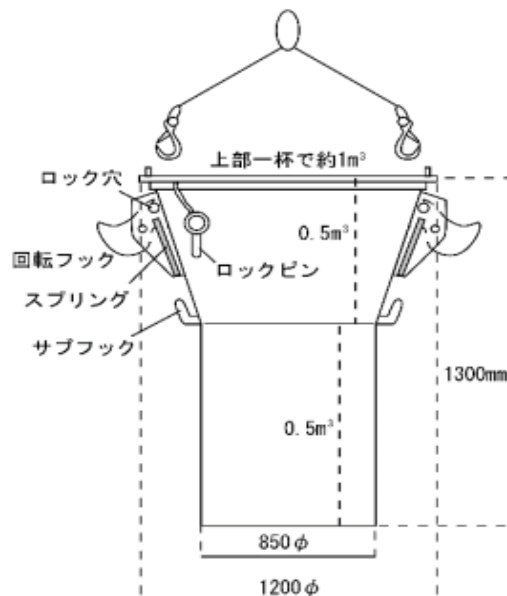
メーカー	タニグチハンキン	タニグチハンキン	タニグチハンキン
名称	鋼製舟形ハッセル	鋼製舟形ハッセル	鋼製舟形ハッセル
型式	1m ³	3m ³	6m ³
容量	m ³ 1	3	6
幅	mm 1200	1500	1600
長さ(上)	mm 2400	2200	4300
長さ(下)	mm 1600	1600	3000
全高	mm 500	1000	1300
質量	kg 340	960	2250
YDEC商品番号	235526	235536	235541
YDEC管理記号	VES-	DB-	DB-




□ 大型土のう製作補助器 □


メーカー	トシヒロ	ちふりや工業
名称	らくらくジョーゴ	瞬作
型式	1m ³	1m ³
容量	m ³ 1	1
上部径	mm 1200	1200
下部径	mm 850	850
全高	mm 1300	1310
質量	kg 120	130
YDEC商品番号	235566	235566
YDEC管理記号	JYO-	JYO-

らくらくジョーゴ(1m³)






1. 入れます。
大型土のう袋にらくらくジョーゴを差し込み、回転フックに袋の紐を掛け、投入物をジョーゴに入れる。



2. 上げます。
建機で吊ワイヤーをゆっくり吊り上げるとジョーゴの中の投入物が土のう袋へ移動。



3. 外れます。
更に吊り上げると土のう袋の重みで回転フックが回転して紐が外れ、ジョーゴと土のう袋が離脱。