

パイレータ・コンクリート関連機器

□ 工業用電気温風ヒーター □

| メーカー | | スイデン | スイデン |
|------------------|---------------------|-----------------|-----------------|
| 型式 | | SHD-1.3F II | SHD-15F II |
| 電源 | V | 100 | 200 |
| 消費電力 (50/60Hz) | kW | 1.4 | 15.4/15.6 |
| 電流 (50/60Hz) | A | 13.5/13.6 | 45.0/45.3 |
| 吐出最高温度 | °C | 200 | 350 |
| 最大風量 (50/60Hz) | m ³ /min | 1.7/2.1 | 10.0/12.0 |
| 最大静圧 (50/60Hz) | Pa | 333/480 | 1177/1677 |
| 適合ダクト(熱風吐出口・吸込口) | mm | 50・75 | 100・100 |
| 設置場所 | | 屋内 水平 | 屋内 水平 |
| 寸法 W × D × H | mm | 524 × 344 × 469 | 967 × 478 × 542 |
| 重量 | kg | 26 | 60 |



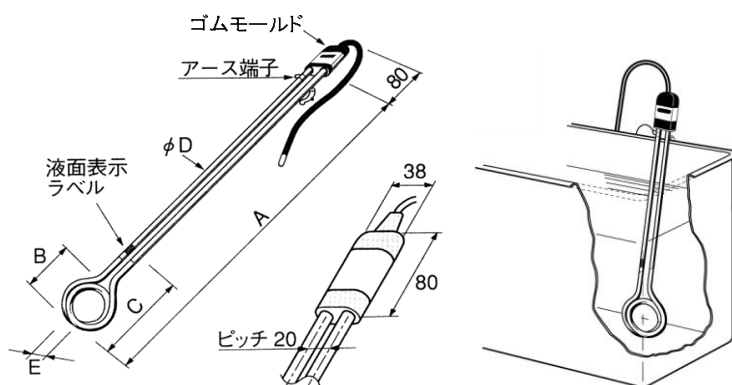
SHD-1.3F II

SHD-15F II

燃焼ガスが発生しないクリーンな電気ヒーターです。

□ パイプヒーター(水加熱用投込みヒーター) □

| メーカー | | 八光 | 八光 |
|----------|-----------------|---------|---------|
| 型式 | | BWA1120 | BWA1230 |
| 電源 | V | 単相100 | 単相200 |
| 容量 | kW | 2 | 3 |
| キャブタイヤ太さ | mm ² | 3.5 | 2 |
| 寸法 | A | mm | 780 |
| | B | mm | 110 |
| | C:最低液位 | mm | 140 |
| | D | mm | 12 |
| | E | mm | 40 |
| 重量 | kg | 1.6 | 1.6 |



□ 手動モルタルポンプ □



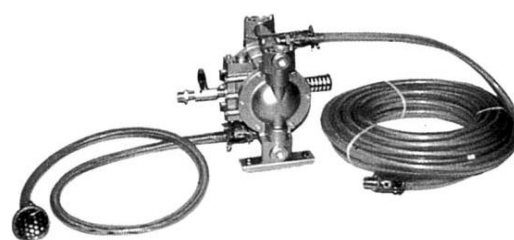
| メーカー | | 岡三機工 |
|---------|-------|----------|
| 型式 | | OKG-02 |
| 作動方式 | | 手動ダイヤフラム |
| 吐出圧 | MPa | 0.3 |
| 吐出量 | L/min | 8.7 |
| ホース径×長さ | mm×m | 25×5 |
| 全高 | mm | 800 |
| ハンドル高 | mm | 1000 |
| 重量 | kg | 27 |

□ 手動グラウトポンプ □



| メーカー | | 岡三機工 |
|---------|-------|------------|
| 型式 | | OKG-02A |
| 作動方式 | | 手動ダイヤフラム |
| 吐出圧 | MPa | 0.8 |
| 吐出量 | L/min | 8.7 |
| ホース 吸入側 | m | 2 (内径25mm) |
| ホース 吐出側 | m | 5 (内径13mm) |
| ノズル吐出口径 | mm | 8 |
| 全高 | mm | 560 |
| ハンドル高 | mm | 1000 |
| 重量 | kg | 31 |

□ エアー式注入ポンプ □



| メーカー | | オカベ |
|-------|-------|----------------|
| 型式 | | NDP-20S |
| 使用エア圧 | kPa | 196~686 |
| 最高吐出圧 | kPa | 686 |
| 最大吐出量 | L/min | 35 |
| 材料接続 | 吸入口 | 3/4"ホース2m |
| | 吐出側 | 3/4"ホース15mカブラ付 |
| エア接続 | 供給口 | 3/4"エアコック付 |
| | 排気口 | サイレンサー付 |
| 重量 | kg | 9 |