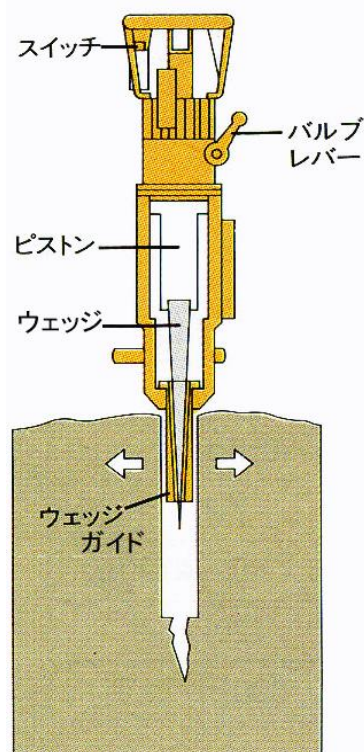


コンプレッサー・破碎機・送風機

□ 小型割岩機 □



メカ		石原	石原	
型	式	DS230XM	DS230XA	
使	用 動 力	単相100V 11A	15HP以上のコンプレッサ	
ウ	ェ ッ ジ ス ト ロ ーク	mm	mm	
		120	120	
ウ	ェ ッ ジ 寸 法	直 径	mm	38
		全 長	mm	210
穿	孔	直 径	mm	40
		最 低 さ く 孔 長	mm	400
割	岩 力	t	230	
割	岩 幅	mm	10	
全	長	mm	915	
重	量	kg	31	
			33	



□ 油圧割岩機 □

本体

メカ		ダルダ	ダルダ	
型	式	C-3	C-10S	
ウ	ェ ッ ジ ス ト ロ ーク	mm	mm	
		180	280	
ウ	ェ ッ ジ 寸 法	直 径	mm	33
		全 長	mm	250
穿	孔	直 径	mm	33~38
		最 低 さ く 孔 長	mm	430
割	岩 力	t	450	
割	岩 幅	mm	10	
全	長	mm	960	
重	量	kg	25	
			32.5	



ユニット

メカ		ダルダ	ダルダ	
型	式	A	A-1	
原 動 機	型 式	MZF42	16AM	
	駆 動 源	エア	エア	
	出 力	kW(PS)	5.15(7)	5.15~6.6(7~9)
油 圧 ポンプ	型 式	P04-1201	P04-1201	
	気 筒 数	2	2	
	吐 出 量	L/min	5.3	5.0
	圧 力	MPa(kgf/cm ²)	49(500)	49(500)
	回 転 数	min ⁻¹	2350	2200
台 車 寸 法	全 長	mm	1180	
	全 幅	mm	650	
	全 高	mm	730	
	重 量	kg	113	

