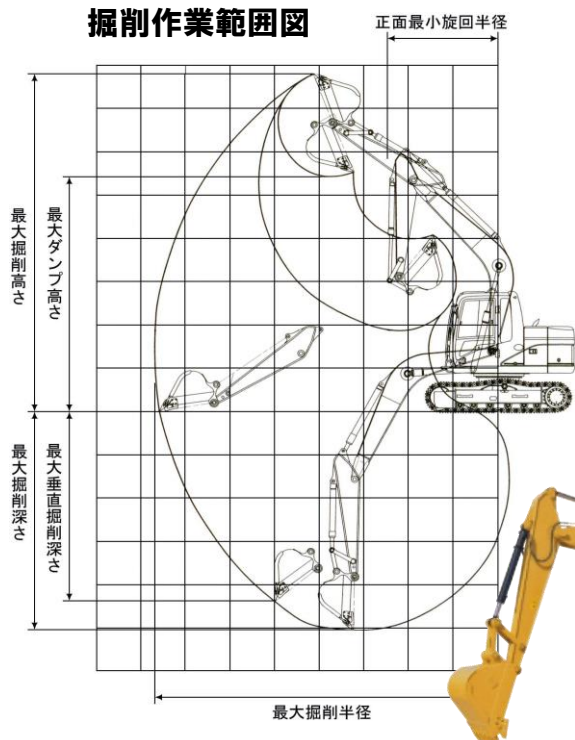


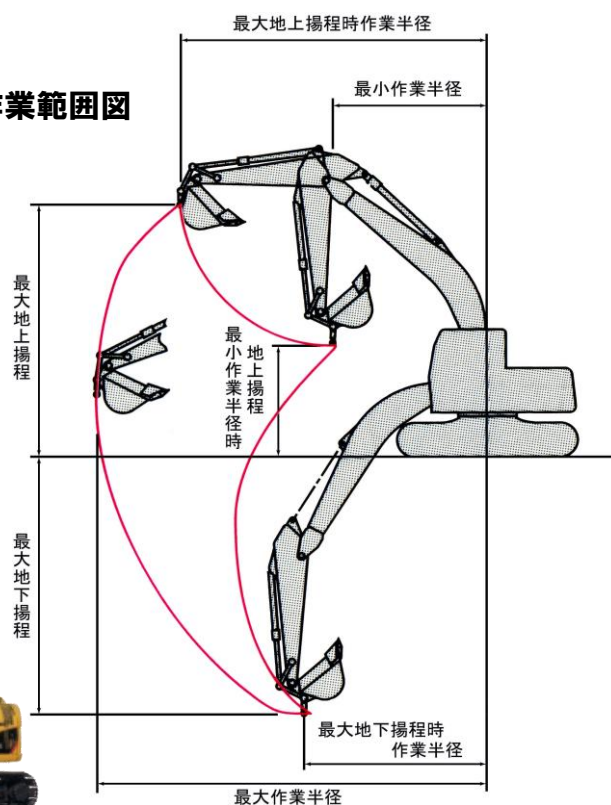
掘削機・掘削付属アタッチメント

□ 後方小旋回パワーショベル □

掘削作業範囲図



クレーン作業範囲図



メ	カ	コ	CAT	CAT	コ	ヒ	住		
型	式	マツ	コベルコ	CAT	CAT	コベルコ	住友		
型	式	PC78US-6N0	SK75SR-3	311CU	311DRR	SK135SR-3	ZX135US-3	SH225X-3B	
特	殊	※クレーン仕様有	※クレーン仕様有	※クレーン仕様有	※クレーン仕様有	※クレーン仕様有	※クレーン仕様有	※クレーン仕様有	
バケツ容量<新JIS山積>	m <sup>3</sup>	0.25<0.28>	0.25<0.28>	0.4<0.45>	0.4<0.45>	0.45<0.5>	0.45<0.5>	0.7<0.8>	
標準バケツ幅(サイドカッタ含)	mm	750	750	895	895	1000	1010	1130	
エンジン型式		S4D95LE-3-A	4LE2XCUA	3064-E3T	KDP-C4.2	D04EG-WDP3TAAC2.5	AJ-4JJ1X	AI-4HK1X	
定格出力/回転数	kW(ps)/rpm	40.5(55)/1850	41(57)/2200	59(80)/1800	60(82)/1700	69.2(94.0)/2000	69(94)/2000	114.4(155.5)/1800	
最大掘削深さ	mm	4100	4160	5040	5040	5520	5530	6700	
最大掘削高さ	mm	7300	7410	7805	7800	9190	9240	10910	
最大掘削半径	mm	6380	6480	7700	7700	8340	8380	9910	
最大ダンブ高さ	mm	5180	5340	5450	5440	6740	6780	8020	
最大垂直掘削深さ	mm	3610	3870	4370	4510	4890	5010	6070	
正面最小旋回半径	mm	1750	1710	2440	2440	2000	2100	2300	
最大吊り上げ能力	ton×m	1.7×2.5	1.7×2.5	2.9×3.8	2.9×3.7	2.9×2.4	2.9×4.0	2.9×5.9	
最大地上揚程	mm	4520	4180	4690	4540	5520	4740	6430	
最大地上揚程時作業半径	mm	2780	2600	5100	5090	3800	4490	4340	
最大地下揚程	mm	3550	3000	4400	4430	4910	4410	5950	
最大地下揚程時作業半径	mm	2660	3260	3210	3210	3420	3940	3990	
最大作業半径	mm	5480	5570	6680	6670	7320	7350	8710	
最小作業半径	mm	1380	2500	2530	2530	2400	2010	2300	
最小作業半径時地上揚程	mm	2830	3940	2150	2110		2680	3680	
走行速度 高速/低速	km/h	4.5/3.0	5.3/2.6	5.5/3.8	5.1/3.5	5.6/3.4	5.5/3.3	5.0/3.1	
燃料タンク容量	L	125	120	195	210	200	220	265	
クローラー全長	mm	2840	2830	3320	3320	3580	3580	4170	
シユ幅	mm	450	450	500	500	500	500	600	
最低地上高	mm	360	350	435	435	360	440	460	
寸法 (輸送時)	全長	mm	5770	5830	6880	6910	7410	7360	8710
	全幅	mm	2330	2300	2490	2490	2490	2500	2800
	全高	mm	2730	2550	2825	2860	2840	2780	2970
運転整備重量	kg	6850	7440	11720	11900	13800	13400	22500	